



测量技术 | METPOINT® FLM

METPOINT® FLM: 用于体积流量测量的传感器技术

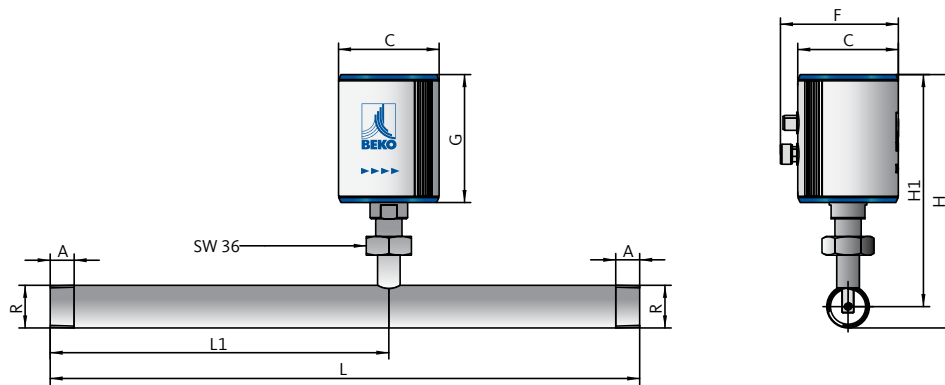
贝克欧科技的传感器技术可以准确地测量压缩空气系统中关键流量点的所有相关参数。这些参数对想要节约能源和降低成本的用户来说是必不可少的。

为了评估您现有的生产流程能否实现进一步优化，您需要获得压缩空气流速和消耗量的精确的最新数值。METPOINT® FLM 流量计可以监测这些参数，为您的智能能源管理提供所需数据。识别节能潜力、过载和泄漏信息，有助于提高系统效率。通过测量流向各个生产单元的实际流量，您可以根据事实做出决定。同时，METPOINT® FLM 流量计可以帮助您了解系统中是否存在泄漏现象。因此，METPOINT® FLM 流量计可以提供所有需要定制和优化系统及组件所需要的信息，从而提升空压系统效率。



- › 精确监测压缩空气消耗量
- › 显示气体体积流量、消耗量和流速
- › 配置综合显示屏和 LED 维护提示灯
- › 优化的热式流量测量原理
- › 为系统优化和设计提供坚实基础
- › 提供智能能源管理所需的精确数据
- › 自动检测过载和故障信息

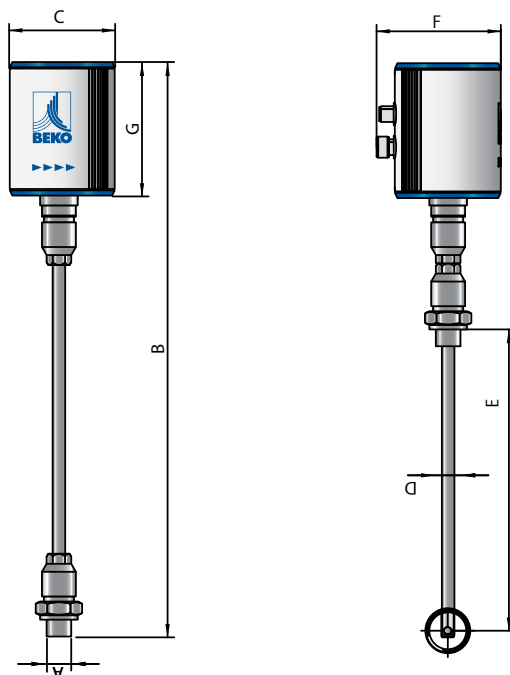
METPOINT® FLM SF13 流量计



测量管路尺寸

	DN8	DN15	DN20	DN25	DN32	DN40	DN50
R	R¼"	R½"	R¾"	R1"	R1¼"	R1½"	R2"
H1	186.7	186.7	186.7	186.7	186.7	186.7	186.7
H	193.6	197.4	200.2	203.5	207.9	210.9	216.9
L1	137	210	275	275	275	275	275
L	194	300	475	475	475	475	475

METPOINT® FLM SF53 流量计



壳体尺寸

	带显示屏型号	带 LED 维护显示灯型号
A	G ½" (ISO 228/1)	
B	415 mm (标准)	
C	80 mm	
D	ø11.7 mm	
E	220 mm (标准), 可选: 400 mm	
F	94 mm	
G	102	105.5

METPOINT® FLM SF53 流量计

体积流量测量

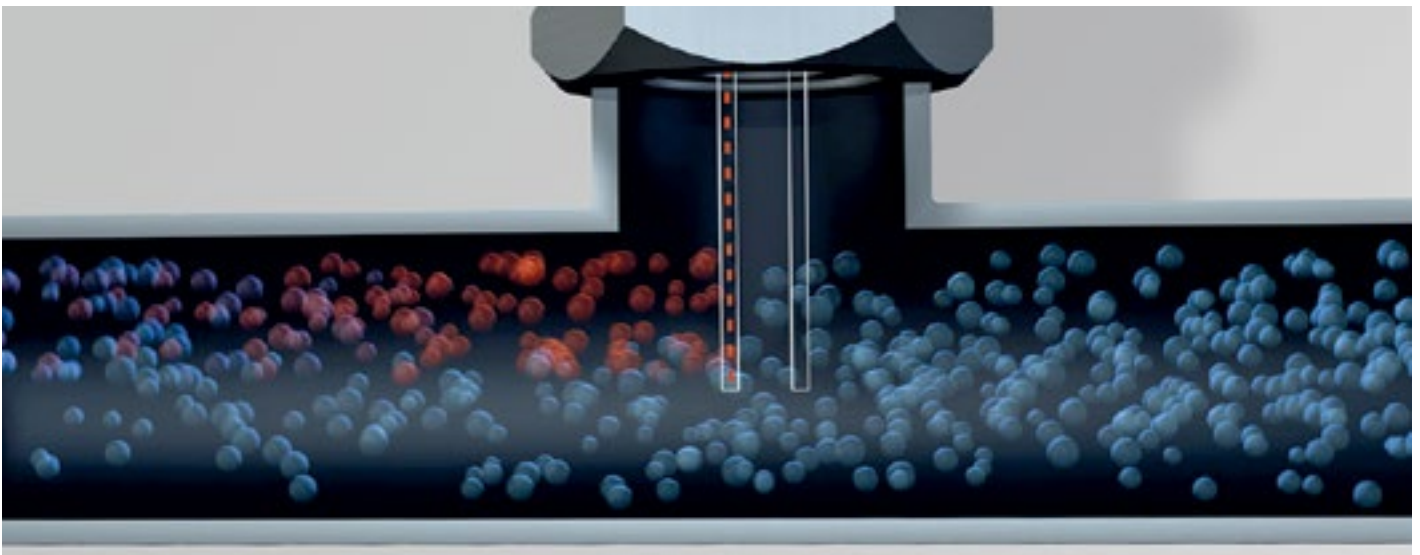
技术参数	
测量原理	量热式
测量变量	标准设定单位: m ³ /h, m ³ and m/s
显示	LED 维护指示灯或 TFT 1.8" 显示屏
精度	± 1,5 % 测量值 ± 0,3 % 满量程
电源	18 - 36 VDC
输出信号	4 ... 20 mA, RS485 (MODBUS RTU)
脉冲输出	1脉冲/ m ³ 或 1脉冲/ l, 浮动脉冲输出
工作压力	最大 16 bar, 可选最大 50 bar
介质	空气、气体
传感器	Pt45; Pt1000
螺纹接头	G ½" (ISO 228/1)
传感器管路和接头材料	不锈钢 1.4301
壳体材料	粉末涂层铝型材
IP 防护等级	IP 65
工作温度	传感器管: -30 ... + 140 °C 外壳: -30 ... 80 °C
测量介质湿度	最大相对湿度 90 % (无液滴)

METPOINT® FLM SF13 流量计 compact

体积流量测量

技术参数	
技术参数	量热式
测量变量	标准设定单位: m ³ /h, m ³ and m/s
显示	LED 维护指示灯或 TFT 1.8" 显示屏
精度	± 1,5 % 测量值 ± 0,3 % 满量程
电源	18 - 36 VDC
输出信号	4 ... 20 mA, RS485 (MODBUS RTU)
脉冲输出	1脉冲/ m ³ 或 1脉冲/ l, 浮动脉冲输出
工作压力	最大 16 bar
介质	空气、气体
传感器	Pt45; Pt1000
测量管路材料	带螺纹版本: 不锈钢 1.4301 或 1.4404
传感器管材料	不锈钢 1.4301
壳体材料	粉末涂层铝型材
IP 防护等级	IP 65
工作温度	0 ... +50 °C
测量介质湿度	最大相对湿度 90 % (无液滴)

METPOINT® FLM 工作原理



两支温度传感器按照气流方向, 前后放置。前面的一支温度传感器测量压缩空气当前温度时, 后面的一支传感器被电加热到比第一支传感器高出 40K 的温度。

当流量变大时, 两支传感器的温度差下降得更快, 因此第二支传感器的电加热器必须增加其热输出来维持恒定的温度差。

维持温度差所需的电能与体积流量成正比。能量消耗转换成相应的流量测量数值。基于这些测量数值和管道内径, METPOINT® FLM 流量计可以精确地计算出体积流量。

为您的 METPOINT® FLM 提供校准服务

传感器和变送器会暴露在机械应力和温度波动中。因此，传感器的测量精度会产生漂移，这意味着测量结果会变得不可信，无法对生产和产品质量进行有效的监控。贝克欧科技公司可以为您的客户提供流量计、露点仪和压力传感器的校准服务。

所有测量仪器根据贝克欧科技开发的定制化校准流程进行校准，符合 ISO 标准。ISO 校准是基于外部提供的测试样品和认证的参考设备进行的参考测量。所有参考设备都符合国家标准。相关程序和方法符合 DIN EN ISO 9001 质量标准的要求。



您对压缩空气净化处理的最佳方式存有疑惑？

我们给您答案！我们提供全面而有效的压缩空气净化处理方案。欢迎您向我们咨询。

我们将竭诚为您提供冷凝液处理、压缩空气过滤、干燥、测量及无油化处理的解决方案和广泛的服务。



BEKO TECHNOLOGIES CHINA

贝克欧科技（中国）有限公司

地址：上海浦东东方路710号汤臣金融大厦606室

电话：021 50815885

传真：021 50815886

邮箱：info@beko.cn

网站：www.beko.cn